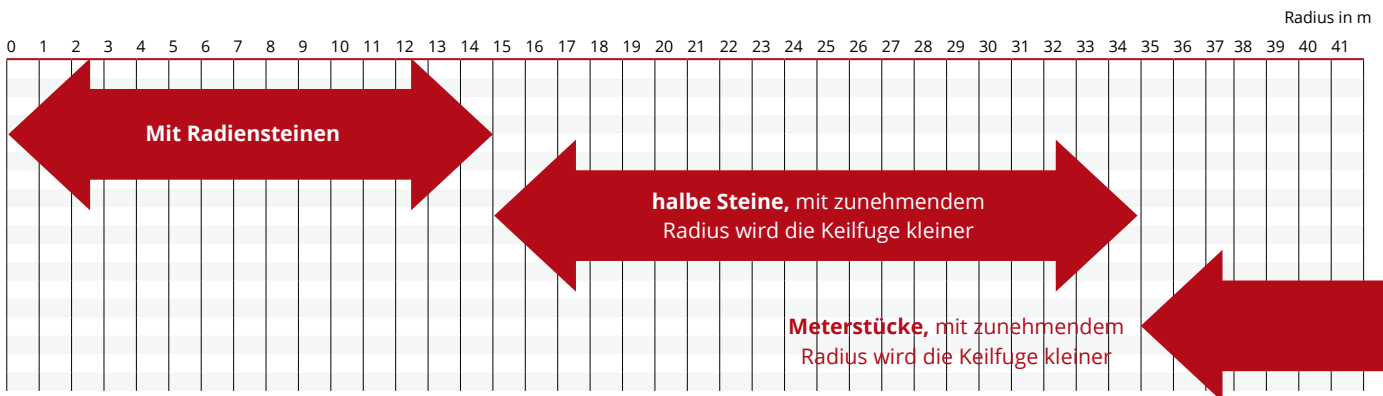
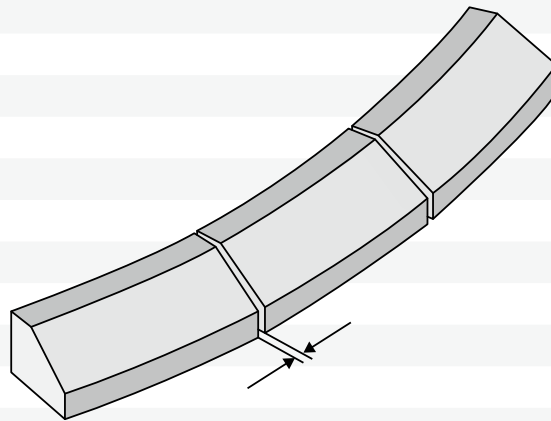


Technische Information / Formsteinempfehlung

Flachbordstein FB 30 x 25 (F 15)

Formsteinempfehlungen für die Ausbildung in Radienbereichen

Versetzradius	Herstellradius / (rechnerische Fuge)	Herstellradius / (rechnerische Fuge)	Meterstücke (rechnerische Fuge)	Halbe Steine (rechnerische Fuge)	Bemerkungen
R 0,50 m	R 0,50 m				
R 0,75 m	R 0,75 m				
R 1 m	R 1 m				
R 1,25 m	R 1,25 m				
R 1,50 m	R 1,50 m				
R 2 m	R 2 m				
R 2,50 m	R 2,50 m				
R 3 m	R 3 m				
R 4 m	R 4 m				
R 5 m	R 5 m				
R 6 m	R 6 m				
R 7 m	R 8 (0,44 cm Fuge)				
R 8 m	R 8 m				
R 9 m	R 11 (0,49 cm Fuge)				
R 10 m	R 11 (0,22 cm Fuge)				
R 11 m	R 11 m				
R 12 m	R 15 (0,40 cm Fuge)				
R 13 m	R 15 (0,25 cm Fuge)				
R 14 m	R 15 (0,11 cm Fuge)				
R 15 m	R 15 m				
R 16 m bis R 35 m	Empfehlung: Halbe Steine		= 0,86 cm Fuge	= 0,96 cm Fuge	Grenzfall
R 40 m	Empfehlung: Meterstücke		= 0,76 cm Fuge	= 0,43 cm Fuge	
> R 40 m				(= 0,38 cm Fuge)	



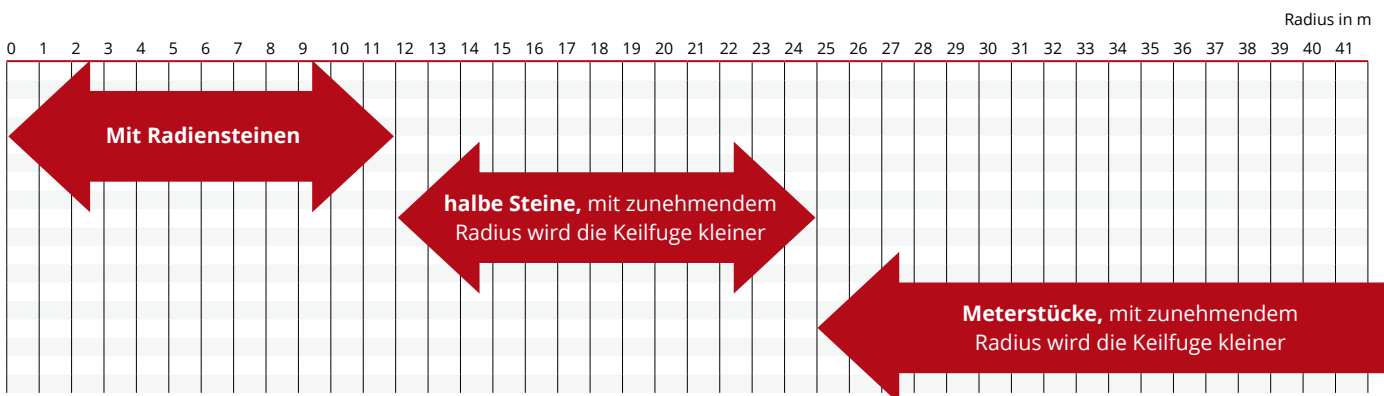
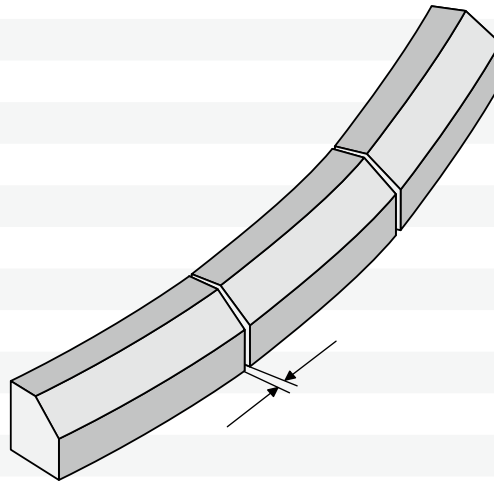
In der Broschüre "Bordsteine aus Beton", vom Bundesverband Deutsche Beton- und Fertigteilindustrie e.V., ist die Fugenthematik anschaulich aufgearbeitet. Vorstehende Ausführungen sehen wir hierzu ergänzend.

Flachbordstein

FB 20 x 25 (F 10) und FB 20 x 20 (F 7)

Formsteinempfehlungen für die Ausbildung in Radienbereichen

Versetradius	Herstellradius / (rechnerische Fuge)			
R 0,50 m	R 0,50 m			
R 0,75 m	R 0,75 m			
R 1 m	R 1 m			
R 1,25 m	R 1,25 m			
R 1,50 m	R 1,50 m			
R 2 m	R 2 m			
R 2,50 m	R 2 und R 3 im Wechsel setzen			
R 3 m	R 3 m			
R 4 m	R 5 (0,82 cm Fuge)			
R 5 m	R 5 m			
R 6 m	R 8 (0,67 cm Fuge)			
R 7 m	R 8 (0,29 cm Fuge)			
R 8 m	R 8 m			
R 9 m	R 12 (0,44 cm Fuge)			
R 10 m	R 12 (0,27 cm Fuge)			
R 11 m	R 12 (0,12 cm Fuge)			
R 12 m	R 12 m			
	Herstellradius / (rechnerische Fuge)	Meterstücke (rechnerische Fuge)	Halbe Steine (rechnerische Fuge)	Bemerkungen
R 13 m bis R 25 m	Empfehlung: Halbe Steine	= 0,80 cm Fuge	= 0,78 cm Fuge = 0,40 cm Fuge	Grenzfall
R 30 m > R 30 m	Empfehlung: Meterstücke	= 0,67 cm Fuge		



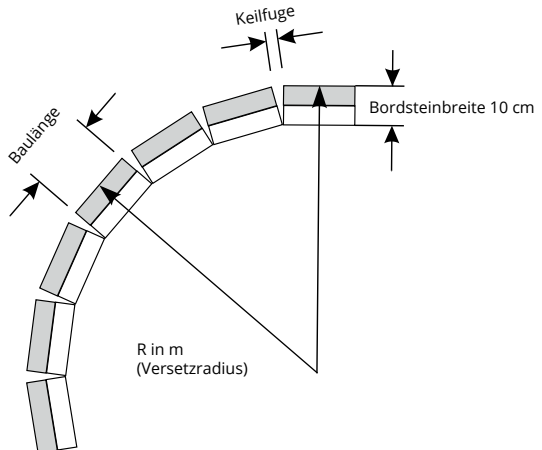
In der Broschüre "Bordsteine aus Beton", vom Bundesverband Deutsche Beton- und Fertigteilindustrie e.V., ist die Fugenthematik anschaulich aufgearbeitet. Vorstehende Ausführungen sehen wir hierzu ergänzend.

Flachbordstein FB 10 x 20 (F 5)

rechnerische Betrachtung, so würden sich gerade Formsteine in Radienbereichen auswirken

Klaffende Fuge bei Bordsteinbreiten von 10 cm, ohne Berücksichtigung der bauseits einzuhaltenden Stoßfuge von 4-5 mm!

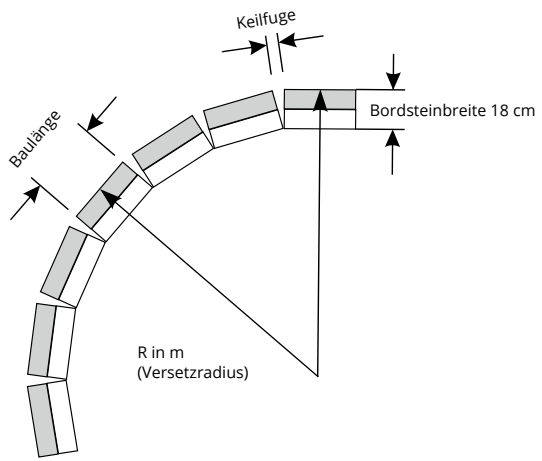
Versetzradius	Gerade Formsteine mit der Baulänge:				
	20 cm	Viertelsteine	Drittelsteine	Halbe Steine	Meterstücke
R 1 m	2,22 cm	2,78 cm	3,66 cm		
R 2 m	1,05 cm	1,32 cm	1,74 cm	2,63 cm	
R 3 m	0,69 cm	0,86 cm	1,14 cm	1,72 cm	3,45 cm
R 4 m	0,51 cm	0,64 cm	0,85 cm	1,28 cm	2,56 cm
R 5 m	0,41 cm	0,51 cm	0,67 cm	1,02 cm	2,04 cm
R 6 m	0,34 cm	0,42 cm	0,56 cm	0,85 cm	1,69 cm
R 7 m		0,36 cm	0,48 cm	0,72 cm	1,45 cm
R 8 m		0,32 cm	0,42 cm	0,63 cm	1,27 cm
R 9 m			0,37 cm	0,56 cm	1,12 cm
R 10 m			0,33 cm	0,51 cm	1,01 cm
R 11 m			0,30 cm	0,46 cm	0,92 cm
R 12 m				0,42 cm	0,84 cm
R 13 m				0,39 cm	0,78 cm
R 14 m				0,36 cm	0,72 cm
R 15 m				0,34 cm	0,67 cm
R 16 m				0,31 cm	0,63 cm
R 17 m					0,59 cm
R 18 m					0,56 cm
R 19 m					0,53 cm
R 20 m					0,50 cm
R 21 m					0,48 cm
R 22 m					0,46 cm
R 23 m					0,44 cm
R 24 m					0,42 cm
R 25 m					0,40 cm
R 26 m					0,39 cm
R 27 m					0,37 cm
R 28 m					0,36 cm
R 29 m					0,35 cm
R 30 m					0,33 cm



rechnerische Betrachtung, so würden sich gerade Formsteine in Radienbereichen auswirken

Klaffende Fuge bei Bordsteinbreiten von 18 cm, ohne Berücksichtigung der bauseits einzuhaltenden Stoßfuge von 4-5 mm!

Versetzradius	Gerade Formsteine mit der Baulänge:				
	20 cm	Viertelsteine	Drittelsteine	Halbe Steine	Meterstücke
R 3 m	1,28 cm				
R 4 m	0,94 cm	1,18 cm	1,55 cm	2,36 cm	
R 5 m	0,75 cm	0,93 cm	1,23 cm	1,87 cm	
R 6 m	0,62 cm	0,77 cm	1,02 cm	1,55 cm	
R 7 m	0,53 cm	0,66 cm	0,87 cm	1,32 cm	
R 8 m	0,46 cm	0,58 cm	0,76 cm	1,15 cm	2,30 cm
R 9 m	0,41 cm	0,51 cm	0,67 cm	1,02 cm	2,04 cm
R 10 m		0,46 cm	0,60 cm	0,92 cm	1,83 cm
R 11 m			0,55 cm	0,83 cm	1,66 cm
R 12 m			0,50 cm	0,76 cm	1,52 cm
R 13 m				0,70 cm	1,40 cm
R 14 m				0,65 cm	1,30 cm
R 15 m				0,61 cm	1,21 cm
R 16 m				0,57 cm	1,14 cm
R 17 m					1,07 cm
R 18 m					1,01 cm
R 19 m					0,96 cm
R 20 m					0,91 cm
R 21 m					0,86 cm
R 22 m					0,82 cm
R 23 m					0,79 cm
R 24 m					0,76 cm
R 25 m					0,73 cm
R 26 m					0,70 cm
R 27 m					0,67 cm
R 28 m					
R 29 m					



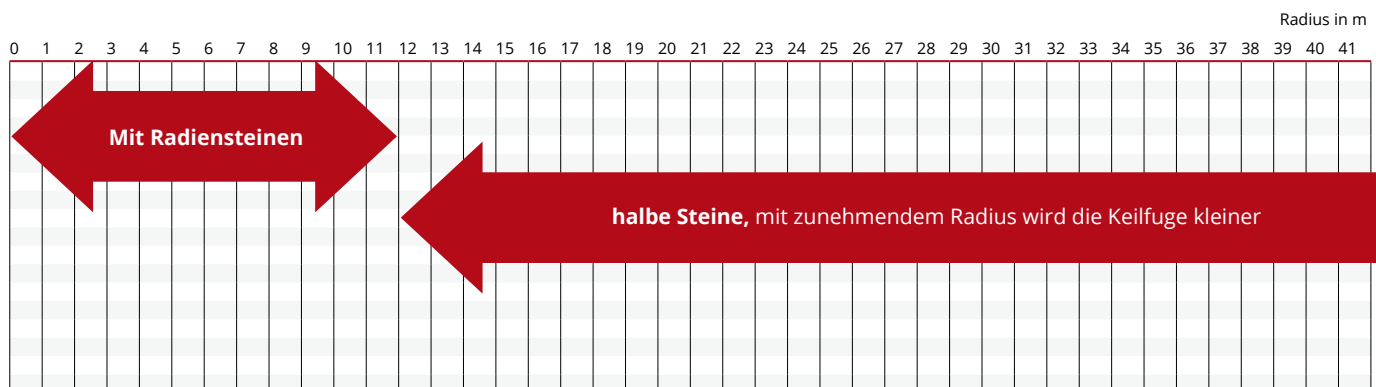
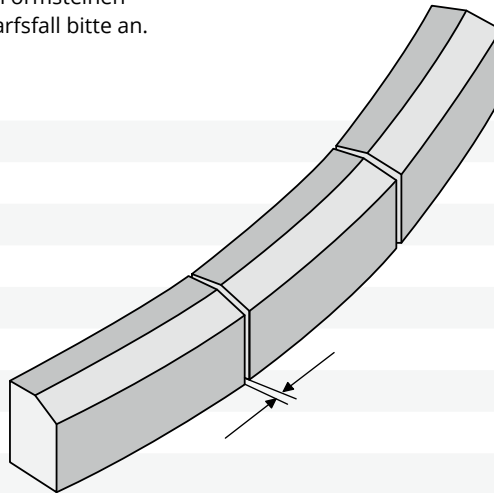
Sonderflachbordstein Zirkulum mit 5 cm Anlauf

Formsteinempfehlungen für die Ausbildung in Radienbereichen

Lieferbare Formsteine:

- als gerader Stein, Baulänge 50 cm

Versetzradius	Herstellradius / (rechnerische Fuge)		
R 0,50 m	R 0,50 m		
R 0,75 m	Als Formstein nicht lieferbar		
R 1 m	R 1 m		
R 1,25 m			
R 1,50 m	Für diese Radien haben wir keine Formsteinproduktion. Eine Kombination von verschiedenen Formsteinen verwenden. Sprechen Sie uns im Bedarfsfall bitte an.		
R 2 m			
R 2,50 m			
R 3 m	R 3 m		
R 4 m	R 5 (0,82 cm Fuge)		
R 5 m	R 5 m		
R 6 m	R 8 (0,67 cm Fuge)		
R 7 m	R 8 (0,29 cm Fuge)		
R 8 m	R 8 m		
R 9 m	R 12 (0,44 cm Fuge)		
R 10 m	R 12 (0,27 cm Fuge)		
R 11 m	R 12 (0,12 cm Fuge)		
R 12 m	R 12 m		
	Herstellradius / (rechnerische Fuge)	Halbe Steine (rechnerische Fuge)	Bemerkungen
R 13 m auch > R 25 m	Empfehlung: Halbe Steine	= 0,78 cm Fuge = 0,40 cm Fuge	

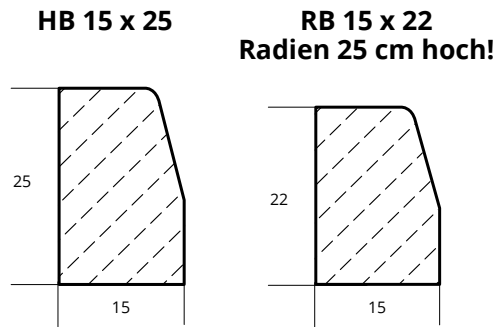


In der Broschüre "Bordsteine aus Beton", vom Bundesverband Deutsche Beton- und Fertigteilindustrie e.V., ist die Fugenthematik anschaulich aufgearbeitet. Vorstehende Ausführungen sehen wir hierzu ergänzend.

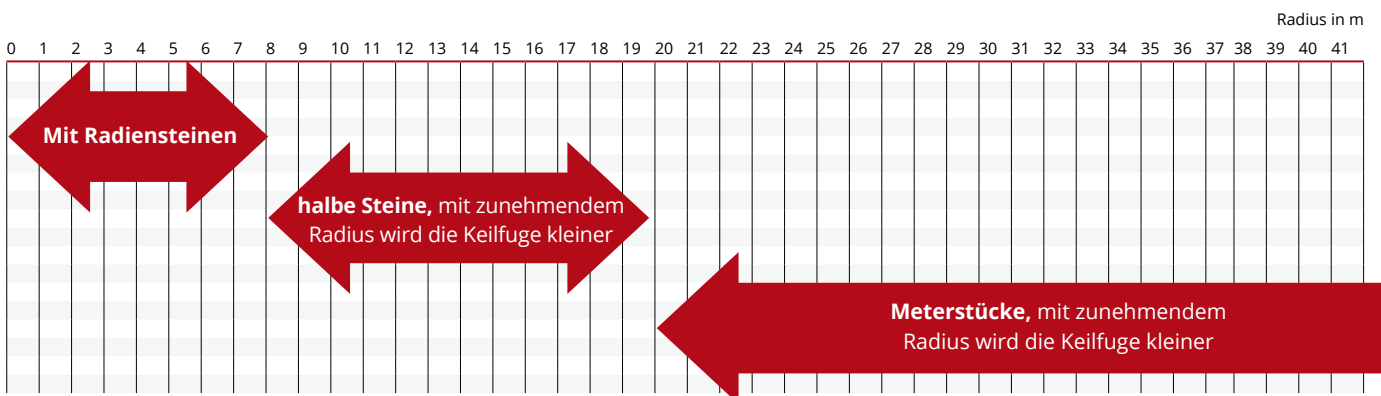
Hochbordsteine HB 15 x 25 und Rundbordsteine RB 15 x 22

Formsteinempfehlungen für die Ausbildung in Radienbereichen

Klaffende Fuge bei Bordsteinbreiten von 15 cm,
ohne Berücksichtigung der bauseits einzuhaltenden
Stoßfuge von 4-5 mm!



Versetzradius	Herstellradius / (rechnerische Fuge)			
R 0,50 m	R 0,50 m			
R 0,75 m	R 0,75 m			
R 1 m	R 1 m			
R 1,50 m	Näherungsweise durch Kombination R 1 mit R 2 – siehe Empfehlung			
R 2 m	R 2 m			
R 2,50 m	R 2 und R 3 im Wechsel setzen			
R 3 m	R 3 m			
R 4 m	R 5 (0,61 cm Fuge)			
R 5 m	R 5 m			
R 6 m	R 8 (0,50 cm Fuge)			
R 7 m	R 8 (0,21 cm Fuge)			
R 8 m	R 8 m			
	Herstellradius / (rechnerische Fuge)	Meterstücke (rechnerische Fuge)	Halbe Steine (rechnerische Fuge)	Bemerkungen
R 9 m bis R 20 m	Empfehlung: Halbe Steine	= 0,76 cm Fuge	= 0,85 cm Fuge	Ab dem Radius Halbe
R 20 m > R 20 m	Empfehlung: Meterstücke	= 0,76 cm Fuge	= 0,38 cm Fuge	Grenzfall Danach Meterstücke

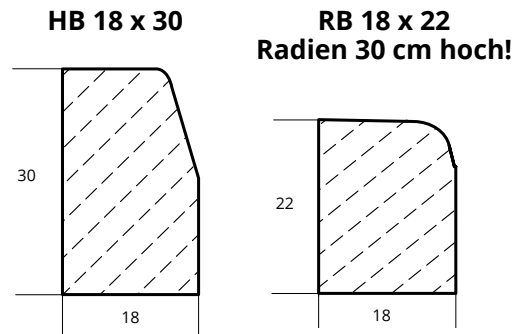


In der Broschüre "Bordsteine aus Beton", vom Bundesverband Deutsche Beton- und Fertigteilindustrie e.V., ist die Fugenthematik anschaulich aufgearbeitet. Vorstehende Ausführungen sehen wir hierzu ergänzend.

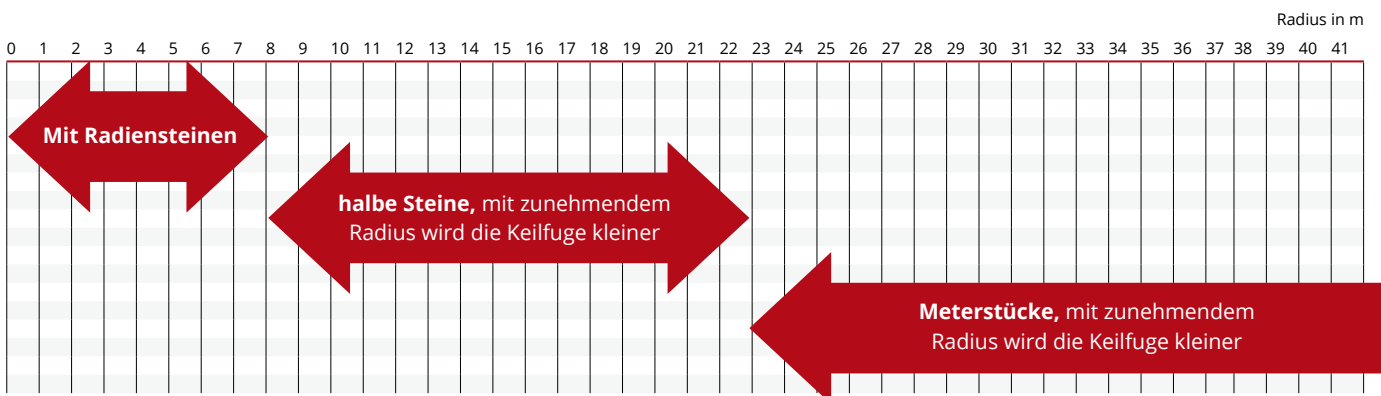
Hochbordsteine HB 18 x 30 und Rundbordsteine RB 18 x 22

Formsteinempfehlungen für die Ausbildung in Radienbereichen

**Klaffende Fuge bei Bordsteinbreiten von 18 cm,
ohne Berücksichtigung der bauseits einzuhaltenden
Stoßfuge von 4-5 mm!**



Versetzradius	Herstellradius / (rechnerische Fuge)			
R 0,50 m	R 0,50 m			
R 0,75 m	nicht lieferbar			
R 1 m	R 1 m			
R 1,50 m	nicht lieferbar			
R 2 m	R 2 m			
R 3 m	nicht lieferbar			
R 4 m	R 5 (0,74 cm Fuge)			
R 5 m	R 5 m			
R 6 m	R 8 (0,56 cm Fuge)			
R 7 m	R 8 (0,26 cm Fuge)			
R 8 m	R 8 m			
	Herstellradius / (rechnerische Fuge)	Meterstücke (rechnerische Fuge)	Halbe Steine (rechnerische Fuge)	Bemerkungen
R 9 m bis R 23 m	Empfehlung: Halbe Steine	= 0,79 cm Fuge	= 1,02 cm Fuge	Ab dem Radius Halbe
R 23 m > R 23 m	Empfehlung: Meterstücke	= 0,79 cm Fuge	= 0,39 cm Fuge	Grenzfall Danach Meterstücke

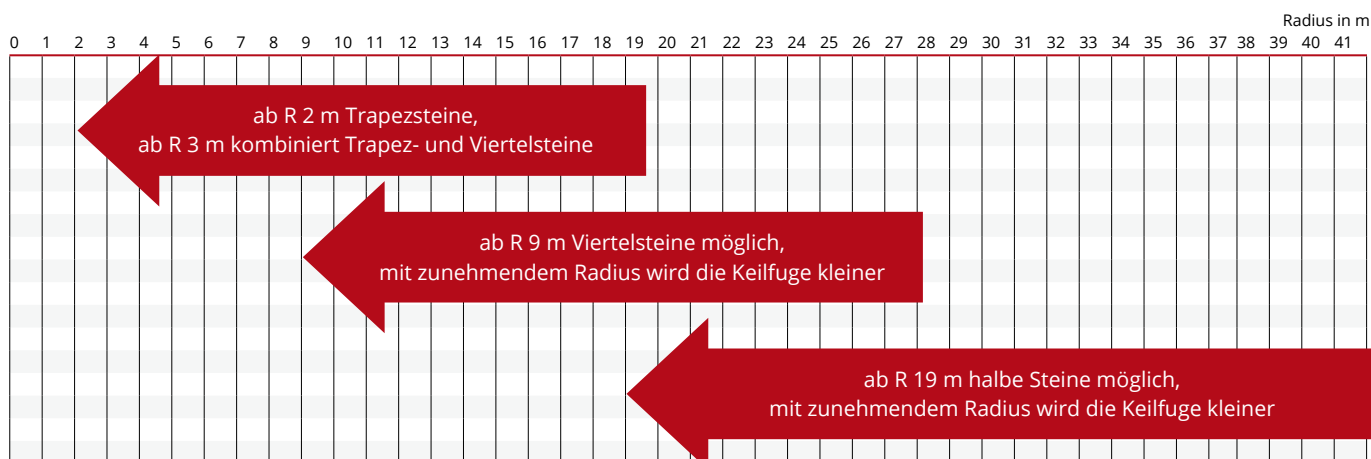


In der Broschüre "Bordsteine aus Beton", vom Bundesverband Deutsche Beton- und Fertigteilindustrie e.V., ist die Fugenthematik anschaulich aufgearbeitet. Vorstehende Ausführungen sehen wir hierzu ergänzend.

Meudt-Nullabsenkung und andere 30 cm breite Systeme

Formsteinempfehlungen für die Ausbildung in Radienbereichen

Versetzradius	Trapezsteine	kombinierter Einbau von Trapez- + Viertelsteinen, die klaffende Fuge ist dann immer unter 9 mm	Viertelsteine	Halbe Steine
R 2 m	0 cm	nur Trapezsteine		
R 3 m		2 x Trapez. + 1 x Viertel.		
R 4 m		1 x Trapez. + 1 x Viertel.		
R 5 m		1 x Trapez. + 1 x Viertel.		
R 6 m		1 x Trapez. + 1 x Viertel.	1,32 cm	
R 7 m		1 x Trapez. + 1 x Viertel.	1,12 cm	
R 8 m		1 x Trapez. + 1 x Viertel.	0,97 cm	
R 9 m		nur Viertelsteine	0,86 cm	
R 10 m			0,77 cm	
R 11 m			0,70 cm	1,40 cm
R 12 m			0,64 cm	1,28 cm
R 13 m			0,59 cm	1,18 cm
R 14 m			0,55 cm	1,09 cm
R 15 m				1,02 cm
R 16 m				0,96 cm
R 17 m				0,90 cm
R 18 m				0,85 cm
R 19 m				0,80 cm
R 20 m				0,76 cm
R 21 m				0,72 cm
R 22 m				0,69 cm

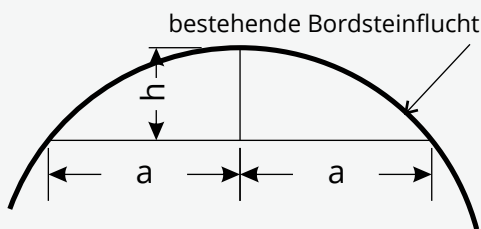


Meudt' s kleine Bordsteinhelfer

Ermitteln des Radius von einer bestehenden Bordsteinflucht
örtlich messen / Radius rechnerisch ermitteln



bestehende Bordsteinflucht



rechnerische Auswertung des Gemessenen

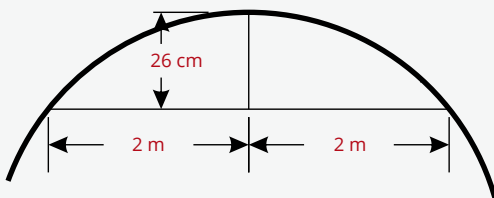
Überschlagsrechnung:

$$R = \frac{a^2}{2 \cdot h}$$

Pythagoras:

$$R = \frac{h^2 + a^2}{2 \cdot h}$$

Praktisches Beispiel: aufmessen der Bordsteinflucht mit 3 Zollstöcken



Messung Hinterkante Bordstein:

$a = 2 \text{ m}$ (Zollstocklänge)

$h = 26 \text{ cm}$

Überschlagsrechnung:

$$R = \frac{2 \text{ m} \cdot 2 \text{ m}}{2 \cdot 0,26 \text{ m}} = \frac{4 \text{ m}^2}{0,52 \text{ m}} = 7,69 \text{ m}$$

nach Pythagoras

$$R = \frac{h^2 + a^2}{2 \cdot h} = \frac{0,26 \text{ m} \cdot 0,26 \text{ m} + 2 \text{ m} \cdot 2 \text{ m}}{2 \cdot 0,26 \text{ m}} = 7,82 \text{ m}$$

Daraus ergibt sich rechnerisch $7,82 \text{ m} + \text{Bordsteinbreite } 15 \text{ cm} = 7,97 \text{ m} = \text{ca. } R \text{ } 8 \text{ m}$

Wenn mit einer Alu-Latte gearbeitet wird: „a“ entspricht der halben Lattenlänge!

Beispiel:

Messung mit einer Alu-Latte 3 m:

$a = 1,50 \text{ m}$

$h = 11 \text{ cm}$

Messung Hinterkante Bordstein:

Bordsteinbreite = 20 cm

nach Pythagoras

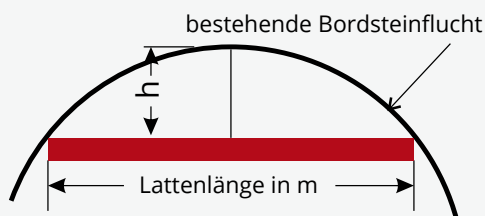
$$R = \frac{0,11 \text{ m} \cdot 0,11 \text{ m} + 1,5 \text{ m} \cdot 1,5 \text{ m}}{2 \cdot 0,11 \text{ m}} = 10,28 \text{ m (Hinterkante Bord gemessen)}$$

Daraus ergibt sich rechnerisch $10,28 \text{ m} + \text{Bordsteinbreite } 20 \text{ cm} = \text{Radius ca. } 10,50 \text{ m}$

Meudt's kleine Bordsteinhelfer

Ermitteln des Radius von einer bestehenden Bordsteinflucht örtlich messen/ Radius aus Tabelle ablesen

Radius	2m-Latte	2,5m-Latte	3m-Latte	4m-Latte
R 1 m	-	-	-	-
R 2 m	26,8 cm	43,9 cm	67,7 cm	-
R 3 m	17,2 cm	27,3 cm	40,2 cm	76,4 cm
R 4 m	12,7 cm	20,0 cm	29,2 cm	53,6 cm
R 5 m	10,1 cm	15,9 cm	23,0 cm	41,7 cm
R 6 m	8,4 cm	13,2 cm	19,1 cm	34,3 cm
R 7 m	7,2 cm	11,3 cm	16,3 cm	29,2 cm
R 8 m	6,3 cm	9,8 cm	14,2 cm	25,4 cm
R 9 m	5,6 cm	8,7 cm	12,6 cm	22,5 cm
R 10 m	5,0 cm	7,8 cm	11,3 cm	20,2 cm
R 11 m	4,6 cm	7,1 cm	10,3 cm	18,3 cm
R 12 m	4,2 cm	6,5 cm	9,4 cm	16,8 cm
R 13 m	3,9 cm	6,0 cm	8,7 cm	15,5 cm
R 14 m	3,6 cm	5,6 cm	8,1 cm	14,4 cm
R 15 m	3,3 cm	5,2 cm	7,5 cm	13,4 cm
R 16 m	3,1 cm	4,9 cm	7,1 cm	12,5 cm
R 17 m	2,9 cm	4,6 cm	6,6 cm	11,8 cm
R 18 m	2,8 cm	4,3 cm	6,3 cm	11,1 cm
R 19 m	2,6 cm	4,1 cm	5,9 cm	10,6 cm
R 20 m	2,5 cm	3,9 cm	5,6 cm	10,0 cm
R 21 m		3,7 cm	5,4 cm	9,5 cm
R 22 m		3,6 cm	5,1 cm	9,1 cm
R 23 m		3,4 cm	4,9 cm	8,7 cm
R 24 m		3,3 cm	4,7 cm	8,3 cm
R 25 m	2,0 cm	3,1 cm	4,5 cm	8,0 cm
R 26 m			4,3 cm	7,7 cm
R 27 m			4,2 cm	7,4 cm
R 28 m			4,0 cm	7,2 cm
R 29 m			3,9 cm	6,9 cm
R 30 m	1,7 cm	2,6 cm	3,8 cm	6,7 cm
R 31 m				6,5 cm
R 32 m				6,3 cm
R 33 m				6,1 cm
R 34 m				5,9 cm
R 35 m	1,4 cm	2,2 cm	3,2 cm	5,7 cm
R 36 m				
R 37 m				
R 38 m				
R 39 m				
R 40 m	1,3 cm	2,0 cm	2,8 cm	5,0 cm



Beispiel

bei einer 3m-Latte wurden 11cm Stich gemessen
lt. Tabelle beträgt der Radius ca. 10-11m

Hermann Meudt Betonsteinwerk GmbH

Frankfurter Str. 38 · 56414 Wallmerod/Ww.

Tel.: 06435 5092-0 · Fax: 06435 5092-25

info@meudt-betonsteinwerk.de

www.meudt-betonsteinwerk.de

