



Entwässerungselemente

Rinnensteine und Zubehör

Rinnensteine

3 - 9

AQUADUKT® Planblockrinne 32 cm

3

AQUADUKT® Pultblockrinne 32 cm

3

AQUADUKT® Muldenrinne 31 cm

4-5

AQUADUKT® Muldenrinne 50 cm

6-7

MEUDT Pflastersteine

8

MEUDT Rinnenplatten

9

Zubehör für die Rinnenverfugung

10 - 11

Profilierte Gummi-Dehnscheiben

10

Sopro Fertigmörtel

11

Rinnensteine

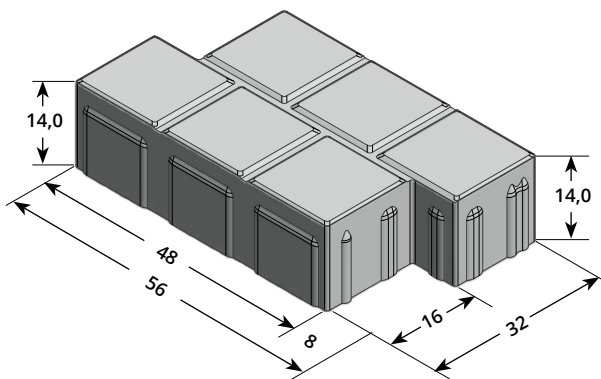
Planblock- und Pultblockrinnen

AQUADUKT® PLANBLOCKKRINNE 32 CM

Zweizeiliger Rinnenblockstein in Pflastersteinoptik und 8mm Fuge



32 x 48 (56) x 14cm



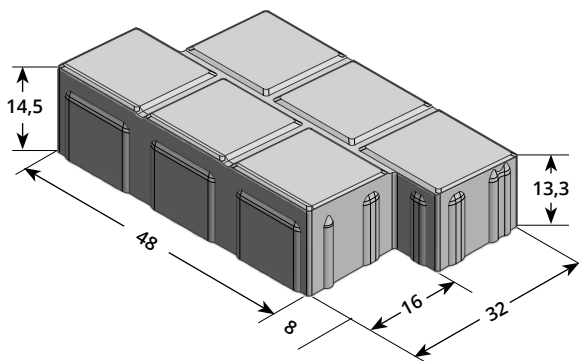
Stärke cm	14
Gewicht kg/m	100
Oberflächen	grau anthrazit

AQUADUKT® PULTBLOCKKRINNE 32 CM

Zweizeiliger Rinnenblockstein mit schräger Oberseite und 8mm Fuge



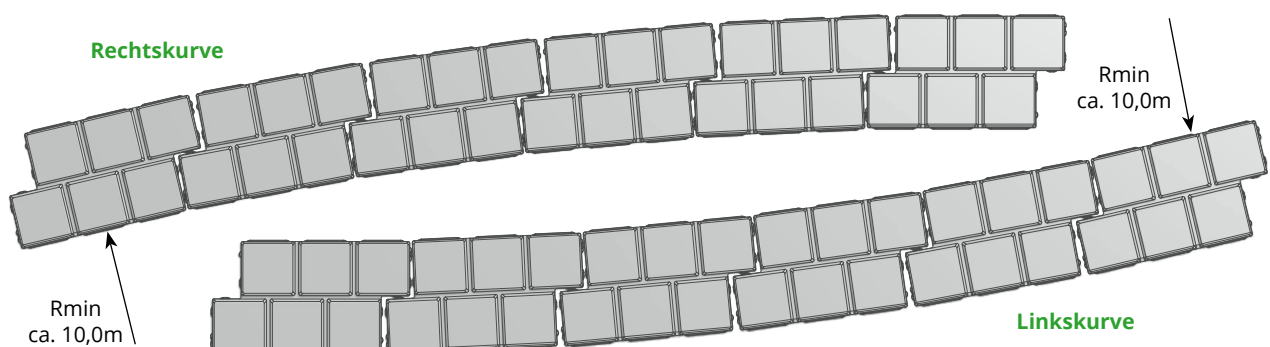
32 x 48 (56) x 13,3-14,5cm



Stärke cm	13,3-14,5
Gewicht kg/m	100
Oberflächen	grau anthrazit

HINWEIS:

Weiterführung in Radien < 10,0m mit Rinnensteinen 16x16x14 cm mit 8mm Fuge für beide Varianten (siehe Seite 26 oben) alternativ Mittelstein der 50erAquadukt Muldenrinne (siehe Seite 25 Mitte)



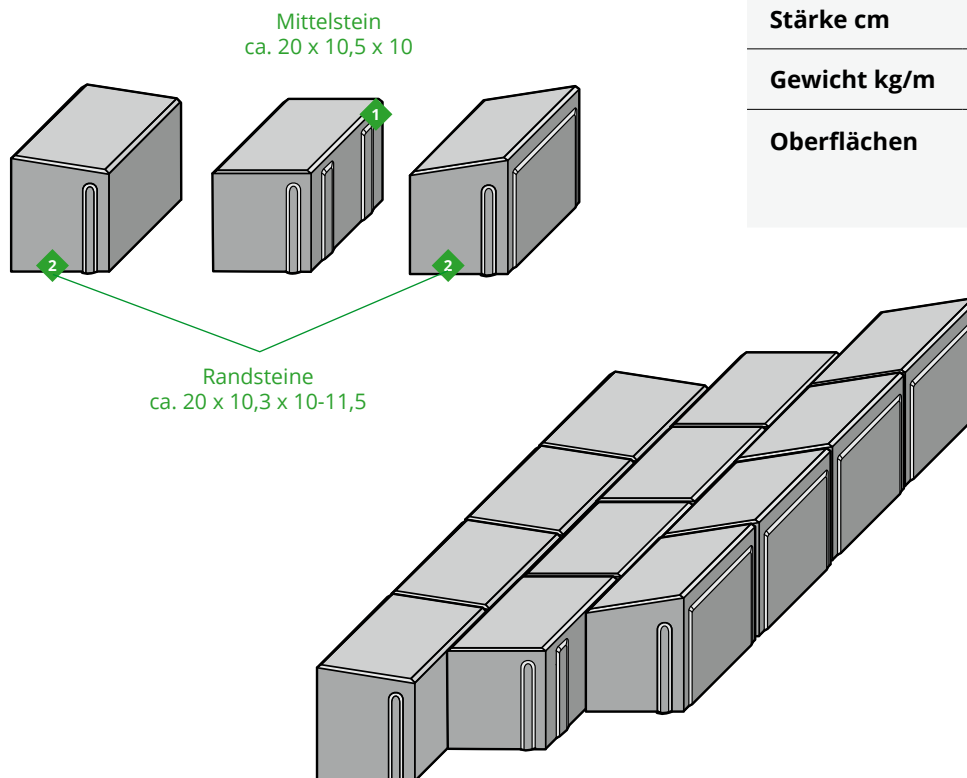
Rinnensteine

Muldenrinnen

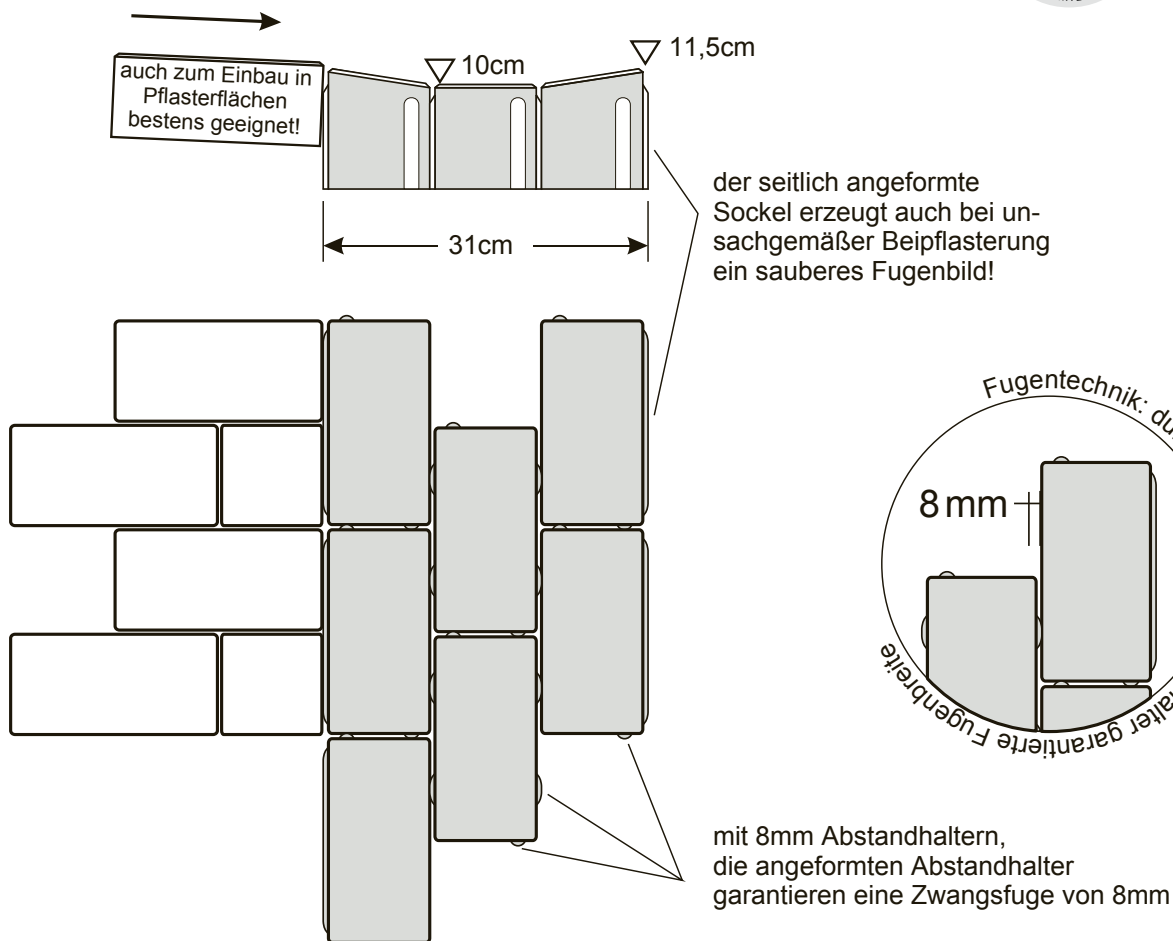
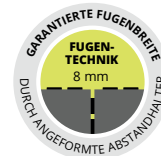
AQUADUKT® MULDENRINNE 31 CM DBGM

Oberfläche betonglatt ♦ 3-zeilig ♦ mit leichter Fase

- ♦ 3-zeilige Pflasterrinne, Rinnenbreite 31cm
- ♦ Steinhöhe: Mittelstein 10cm / Randstein 10 - 11,5cm
- ♦ passend zum Längsaufsatz 305 x 520
- ♦ die angeformten Abstandhalter ergeben ein sehr gutes Fugenbild innerhalb der Rinne



NEU ÜBERARBEITET:
jetzt mit 8mm Fuge
nach DIN 18318



- ◆ sehr hohe Verlegeleistung durch die vorgegebene Form / ebenes Betonbett
- ◆ gleichmäßiges und schönes Pflasterbild durch angeformte Abstandhalter
- ◆ gute Verfugbarkeit durch 8mm-Zwangsfuge

Lieferbares Zubehör:

- ◆ Pflasterfugenmörtel grau oder anthrazit als Sackware
- ◆ profilierte Gummidehnscheiben . . .

Weitere Rinnenformate aus dem Aquadukt - System:

- ◆ 50er Rinnenbreite, Steinhöhe 12cm / 12 - 14,5cm

Vermerk: Muldenrinnen erfüllen in aller Regel nicht die Anforderungen der DIN 18.040-3

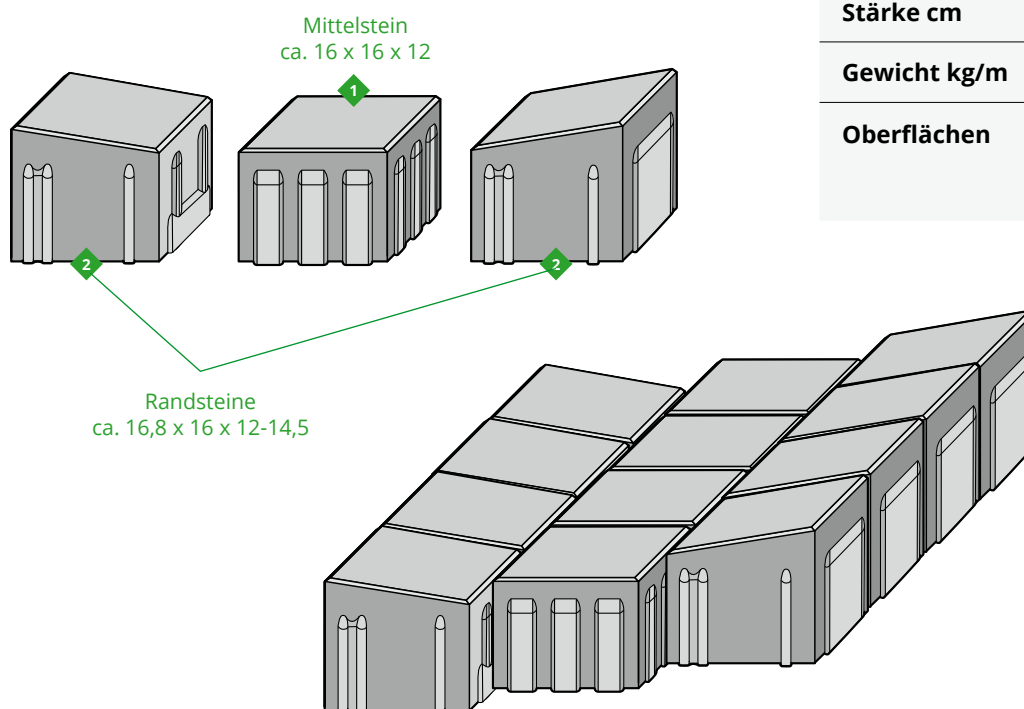
Rinnensteine

Muldenrinnen

AQUADUKT® MULDENRINNE 50 CM DBGM

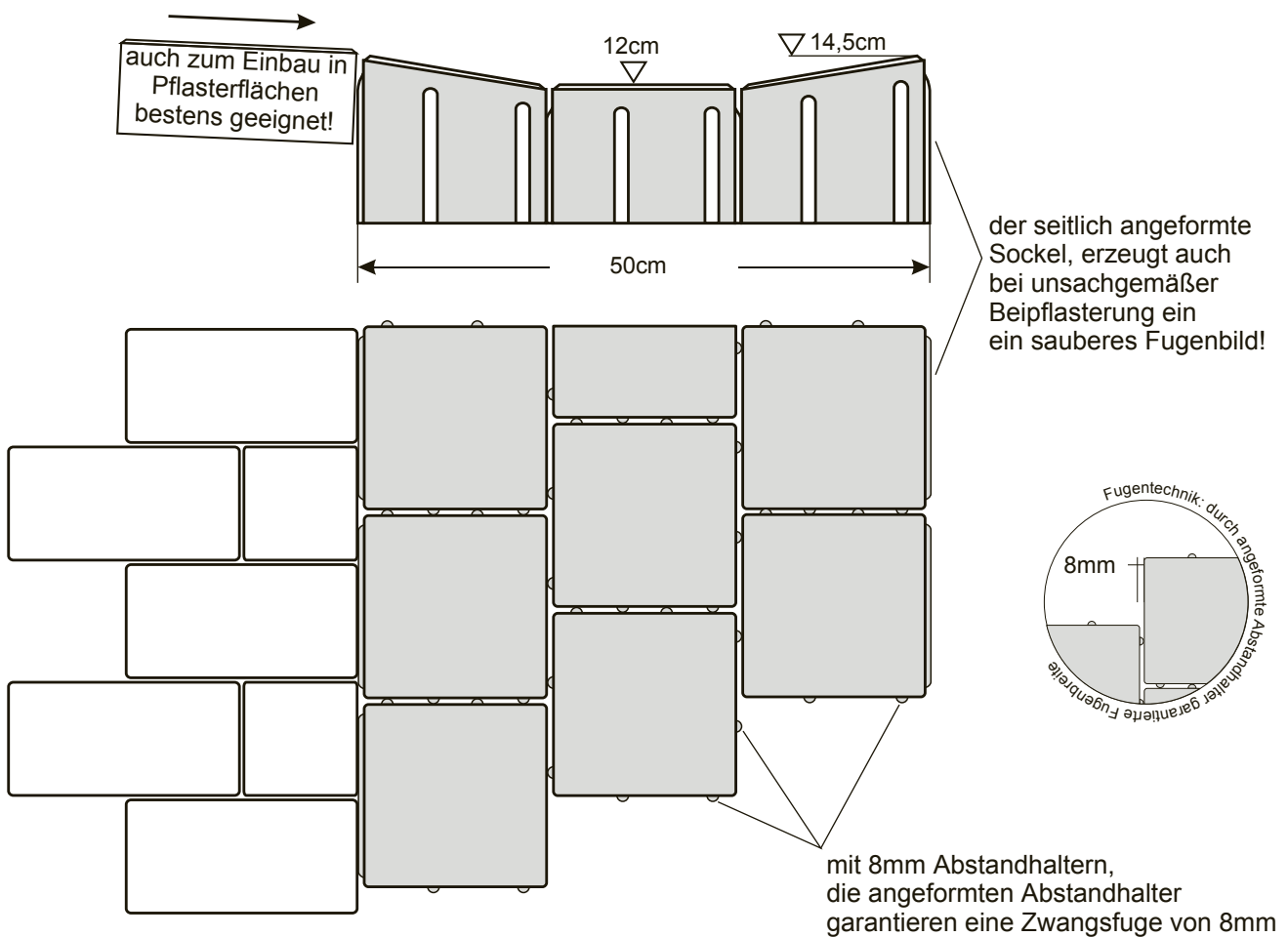
Oberfläche betonglatt ♦ 3-zeilig ♦ mit leichter Fase

- ♦ 3-zeilige Pflasterrinne, Rinnenbreite 50cm
- ♦ Steinhöhe: Mittelstein 12 cm / Randstein 12 - 14,5cm
- ♦ passend zum BEGU-Einlauf
- ♦ die angeformten Abstandhalter ergeben ein sehr gutes Fugenbild innerhalb der Rinne und zum anschließenden Pflasterbelag!



Stärke cm	12-14,5
Gewicht kg/m	142
Oberflächen	grau anthrazit braun

**NEU ÜBERARBEITET:
jetzt mit 8mm Fuge
nach DIN 18318**



- ◆ sehr hohe Verlegeleistung durch die vorgegebene Form / ebenes Betonbett
- ◆ gleichmäßiges und schönes Pflasterbild durch angeformte Abstandhalter
- ◆ gute Verfügbareit durch 8mm-Zwangsfuge

Lieferbares Zubehör:

- ◆ Pflasterfugenmörtel grau oder anthrazit als Sackware
- ◆ profilierte Gummidehnscheiben . . .

Weitere Rinnenformate aus dem Aquadukt - System:

- ◆ 31er Rinnenbreite, Steinhöhe 10cm / 10 - 11,5cm

Vermerk: Muldenrinnen erfüllen in aller Regel nicht die Anforderungen der DIN 18.040-3

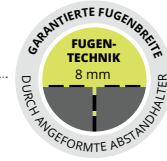
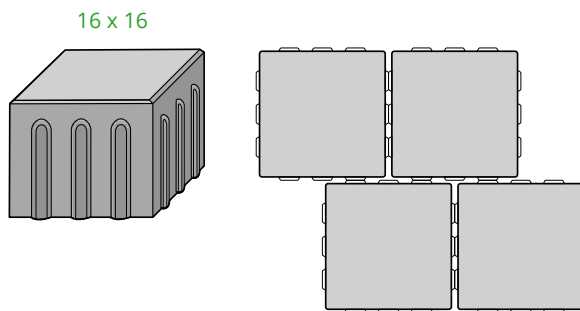
Rinnensteine

Pflastersteine

MEUDT PFLASTERSTEINE

Gefaste Rinnenpflastersteine ♦ 8mm Fuge

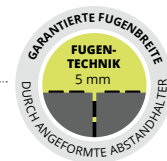
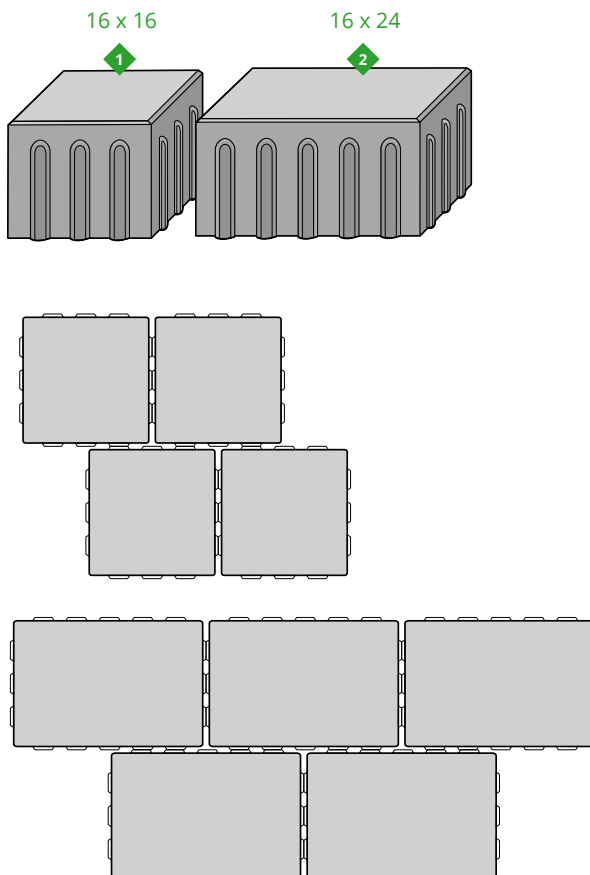
- ♦ zum Bau von ein- oder mehrzeiligen Pflasterrinnen
- ♦ Oberfläche betonglatt



Stärke cm	14
Gewicht kg/Stück	8
Oberflächen	grau anthrazit braun weiß

Gefaste Rinnenpflastersteine ♦ 5mm Fuge

- ♦ zum Bau von ein- oder mehrzeiligen Pflasterrinnen
- ♦ Oberfläche betonglatt



1	Stärke cm	12
	Gewicht kg/Stück	7,1
1	Stärke cm	14
	Gewicht kg/Stück	8,3
2	Stärke cm	12
	Gewicht kg/Stück	10,6
2	Stärke cm	14
	Gewicht kg/Stück	12,5
	Oberflächen	grau anthrazit braun weiß

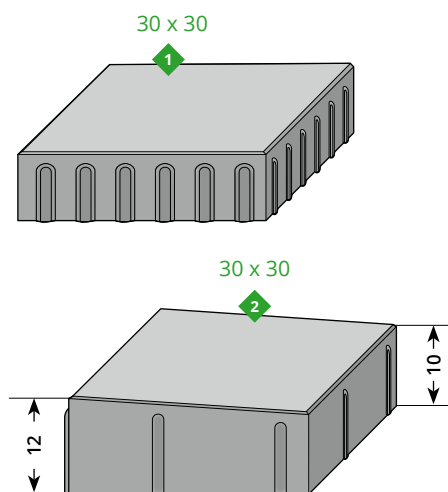
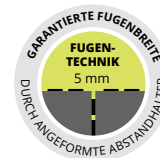
Rinnensteine

Rinnenplatten

MEUDT RINNENPLATTEN

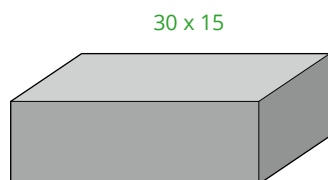
Oberfläche betonglatt ♦ mit leichter Fase

♦ die angeformten Abstandhalter ergeben eine Zwangsfuge von 5 mm



1	Stärke cm	8
1	Gewicht kg/m	57
1	Stärke cm	10
1	Gewicht kg/m	71
2	Stärke cm	10-12
2	Gewicht kg/m	78
	Oberflächen	grau anthrazit braun weiß

Oberfläche betonglatt ♦ scharfkantig



	Stärke cm	8
	Gewicht kg/m	29
	Stärke cm	10
	Gewicht kg/m	36
	Oberflächen	grau anthrazit braun

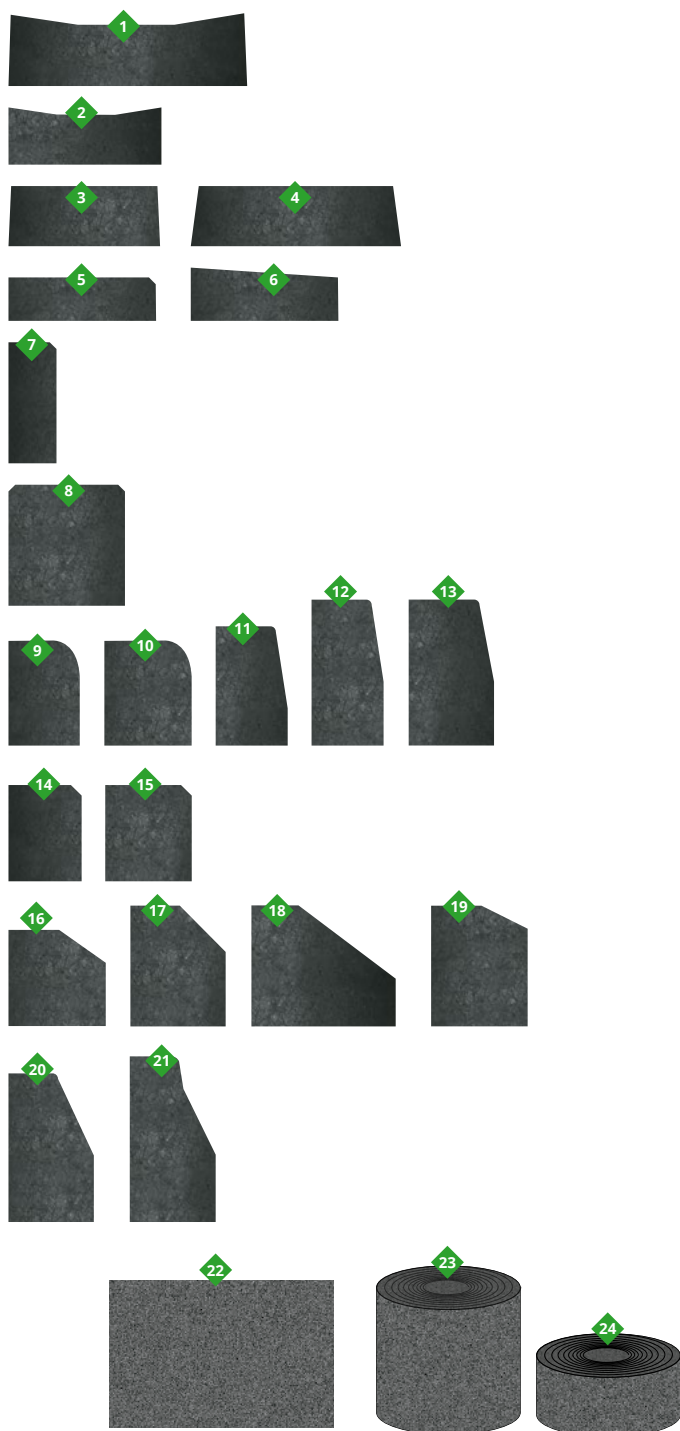
Zubehör für die Rinnenverfugung

Gummi-Dehnscheiben

ZUBEHÖR FÜR DIE RINNENVERFUGUNG

Profilierte Gummi-Dehnscheiben

♦ aus Neukautschuk-Recycling-Material, vulkanisiert (kein Gummischrot).



Nr. Abmessungen cm Anwendungsgebiet

Nr.	Abmessungen cm	Anwendungsgebiet
1	16 x 14 x 50	50er - Muldenrinne
2	12 x 10,5 x 31	31er - Muldenrinne
3	14 x 32	2-reihige Rinne
4	14 x 50	3-reihige Rinne
5	10 x 30	Rinnenplatten 30 x 30 x 8 und 30 x 30 x 10
6	10-12 x 30	Rinnenplatten 30 x 30 x 10-12
7	10 x 25	Tiefbordsteine 10 x 25
8	24 x 25	Tiefbord-/Läuferkombination 10 + 15
9	15 x 22	Rundbordsteine 15 x 22
10	18 x 22	Rundbordsteine 18 x 22
11	15 x 25	Hochbordsteine 15 x 25
12	15 x 30	Hochbordsteine 15 x 30
13	18 x 30	Hochbordsteine 18 x 30
14	15 x 20	Spezial-Mittelstücke 15 x 20, mit Fase 2 x 2
15	18 x 20	Spezial-Mittelstücke 18 x 20, mit Fase 2 x 2
16	20 x 20	Flachborde FB 20 x 20 (F7)
17	20 x 25	Flachborde FB 20 x 25 (F10)
18	30 x 25	Flachborde FB 30 x 25 (F15)
19	20 x 25	Sonderbord Zirkulum 20 x 25, mit 5 cm Anlauf
20	18 x 31	NIFLUX-Niederflurbus- Sonderbord 18
21	18 x 36	NIFLUX-Niederflurbus- Sonderbord 20

Dehnscheibenmaterial aus XPE-Schwerschaum Plexband® NT – Materialdicke 10 mm

22	50cm x 30cm	Universaldehnscheibe Dicke 10 mm
23	15m x 1m	Rollenware Dicke 10 mm
24	15m x 30cm	Rollenware Dicke 10 mm

Weitere Profile für Rinnen und Bordsteine auf Anfrage

Bedarf: Nach Vorgabe der Bauleitung, bei zementär
verfugten Rinnen empfehlen wir eine Dehnscheibe
alle 5 - 6m anzuordnen. Vgl. DIN 18318:2012-09 zur
Ausbildung/Anordnung von Bewegungsfugen:
Im Abstand von höchstens 12m, bei befahrbaren
Rinnen von 4 - 6m . . .

Zubehör für die Rinnenverfugung

Sopro Fertigmörtel

SOPRO FERTIGMÖRTEL

Druckfestigkeit $\geq 25\text{N/mm}^2$



Abmagern nicht mehr erforderlich

Fugenmörtel, zementär, schnellerhärtend für Natursteinverfugung pur geeignet, muss für Betonsteinrinnen ebenfalls nicht abgemagert werden

Material	TNF-Mörtel	
kg/Sack	25	
Oberflächen	grau	Nr. 674
	anthrazit	Nr. 676

Für andersfarbige Rinnenverfugungen, wie zum Beispiel braun, wird eine abgewogene Pulverfarbmengemenge mitgeliefert, die grauem Mörtel untergemischt werden kann. Preise hierfür auf Anfrage.

Hermann Meudt Betonsteinwerk GmbH

Frankfurter Str. 38 · 56414 Wallmerod/Ww.

Tel.: 06435 5092-0 · Fax: 06435 5092-25

info@meudt-betonsteinwerk.de

www.meudt-betonsteinwerk.de

