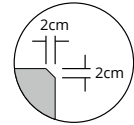
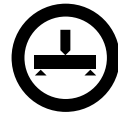


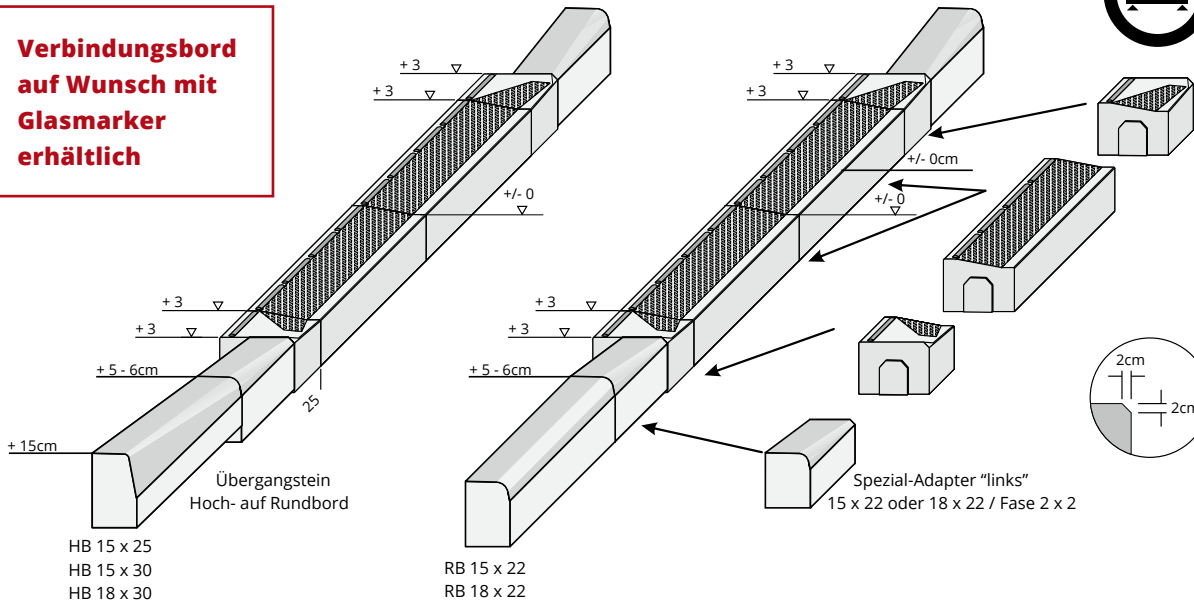
Nullabsenkung

für Personen mit rollenden Hilfsmitteln und gehbehinderte Personen
 Einbindung in Hoch- und Rundbordsysteme in verschiedenen Breiten möglich.
 Passt an alle Formsteine mit der Fase 2 der Firma Meudt!

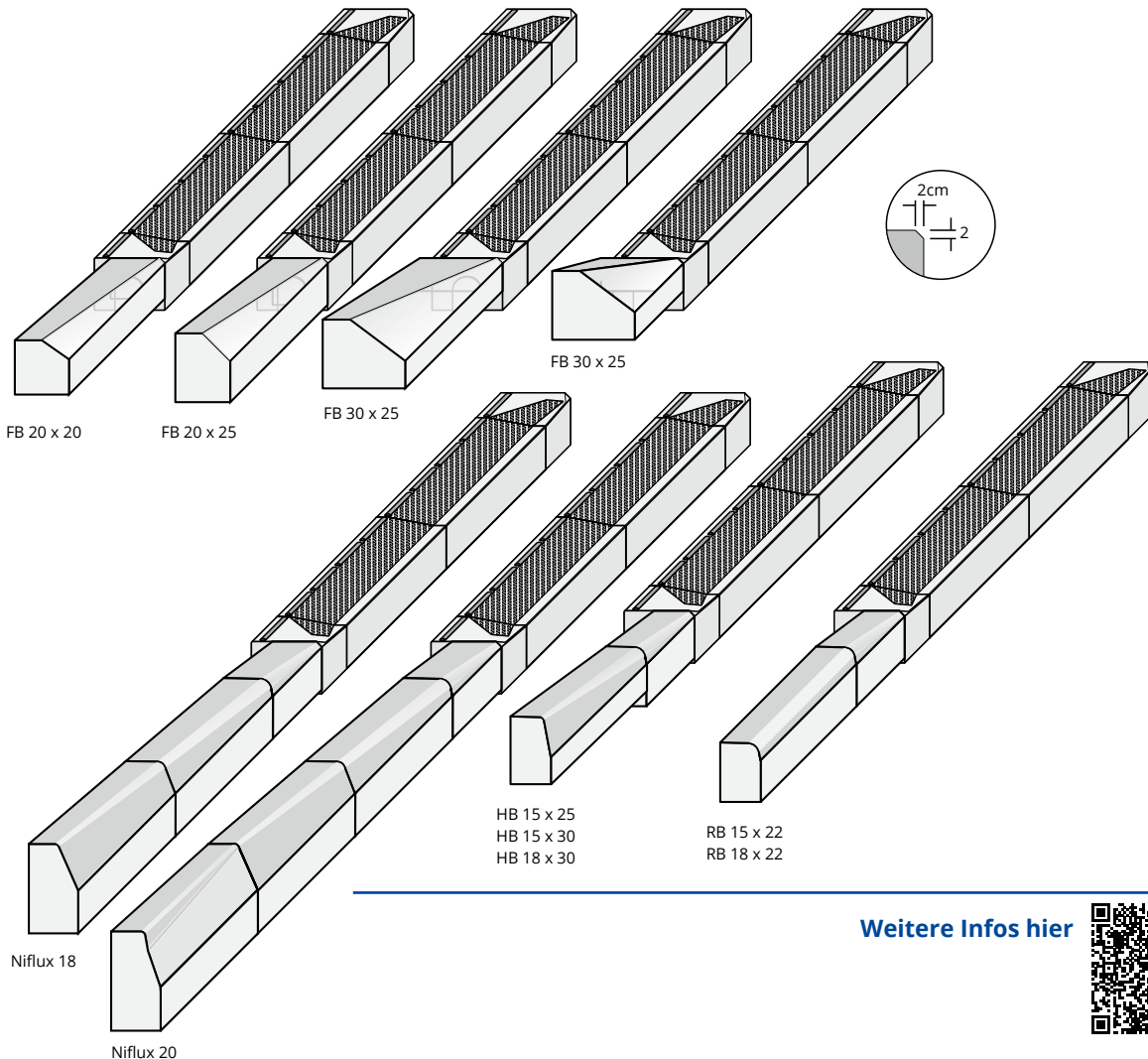
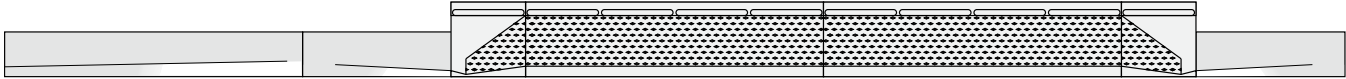


**Verbindungsbord
 auf Wunsch mit
 Glasmarker
 erhältlich**

Übergang auf Hoch- und Rundbordsysteme mit einer Bordsteinbreite von 15 oder 18cm



Hinweis: gem. DIN 32975, Dezember 2009 Gestaltung visueller Informationen im öffentlichen Raum zur barrierefreien Nutzung.
 Pkt. 4.9.2 Abs.1: "Auf 3cm abgesenkte Borde (siehe DIN 18024-1), z.B. an Fußgängerüberwegen, Furten und Schutzinseln müssen visuell kontrastierend gekennzeichnet werden."



Weitere Infos hier



BARRIEREFREIES BAUEN