

Sonderbord Zirkulum® für Kreisverkehrsanlagen

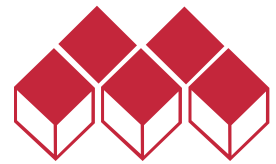
Profil FB 20 x 25 mit Anlauf 5 x 10 cm

gem. DIN EN 1340: 2003-08, Qualität DIT und Meudt-eFT
(eFT = erhöhter Witterungswiderstand nach dem CDF-Verfahren $\leq 500 \text{ g/m}^2$)

- in betongrau
- mit Weißbetonauflage
- REFLEXIN - beschichtet

Lieferbare Formsteine:

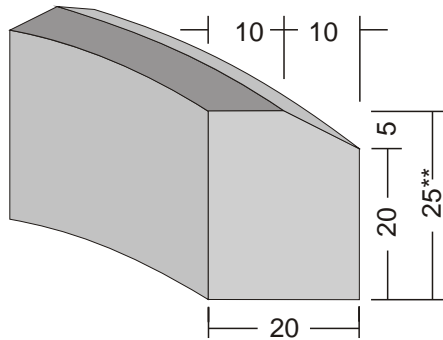
- gerader Stein, Baulänge 50 cm
- Kurvensteine als Außenbogen, Bogenlänge 78 cm:
Radien: R 0,50m, R 1m, R 3m, R 5m, R 8m und R 12m



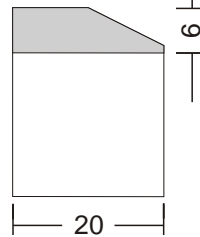
MEUDT
Hermann Meudt
Betonsteinwerk GmbH



56414 Wallmerod/Ww.
Frankfurter Str. 38
Tel.: 0 64 35 / 50 92 - 0
Fax: 0 64 35 / 50 92 25



Auf Wunschhöhe
abgeschnitten als
Klebeprofil



Qualitätsstandard Meudt eFT

Kernbetonzementgehalt	> 280 kg/m ³
Vorsatzementgehalt	> 400 kg/m ³
Druckfestigkeit (nur Pflaster)	> 60 N/mm ²
Abwitterung nach CDF	< 500 g/m ²

alle Formsteine
aus maschineller Serienfertigung!

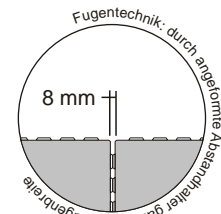
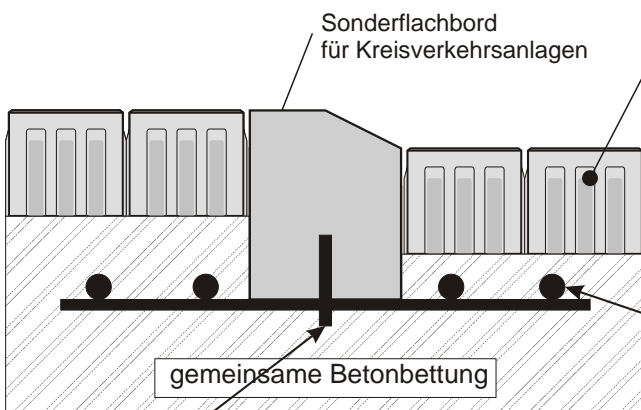
** bis 2008 wurde das Zirkulum-System mit 20 cm Steinhöhe hergestellt

Anmerkung:

Der überfahrbare Bordsteinring in Kreisverkehrsanlagen sollte u.E. mit 2-zeiligen Großpflastersteinen (ggf. als Scheinrinnen) aus Stabilitätsgründen eingefasst werden! Ebenso sollten diese Rinnen mindestens mit einem vergüteten Mörtel eingefügt werden um eine dauerhafte Verkehrsanlage zu erreichen! Bei zahlreichen Anlagen, die nicht so errichtet wurden, haben sich mittlerweile Schäden an überfahrbaren Bordsteinringen gezeigt.

Gestaltungsvorschlag:

**Steine gegen Lösen schützen,
ggf. Anschlussbewehrung vorsehen!**



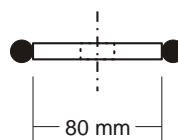
Für die Verfugung regen wir an, diese mit einem vergüteten Mörtel auszuführen. (SOPRO - TNF 674 o.glw., Dehnfugen beachten, siehe Detail Verfugung von Rinnen)

Längsbewehrung kann bauseits eingebracht werden!

Wird von uns auf Wunsch / bei Bestellung werkseitig ausgeführt:
Gewindestangen M 16 x 120
verbohrt und mit 2-K-Kleber
mit 30 mm Überstand eingeklebt
gem. Werksversuch vom 07.12.2007



Fl. 80 x 10, 100 lang
mittig gebohrt, D= 18 mm



Bewehrungsgabel:
je 2 Bewehrungsstäbe, gerippt D 14 mm, 70 cm lang
werkseitig mit Flacheisenscheibe verschweißt
2 Stück Gabeln pro Bogenstein lose beigelegt

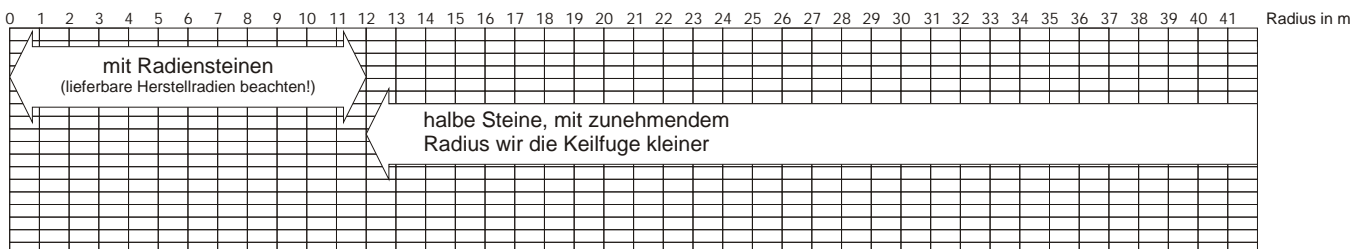
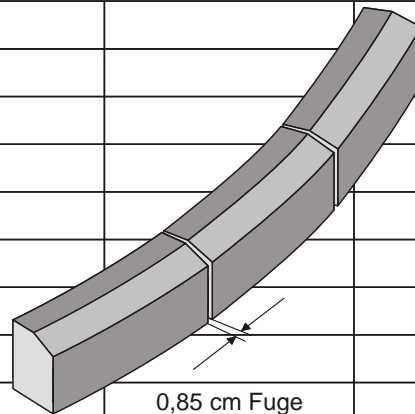
Sonderflachbordstein Zirkulum FB 20 x 25, mit 5cm Anlauf Formsteinempfehlungen für die Ausbildung in Radienbereichen



lieferbare Formsteine:

- als gerader Stein, Baulänge 50 cm
- Kurvensteine als Außenbogen: R 5m, R 8m und R 12m

Versetzradius	Herstellradius / (rechnerische Fuge)			
R 0,50 m	R 0,50 m			
<i>R 0,75 m</i>	Als Formstein nicht lieferbar			
R 1 m	R 1 m			
<i>R 1,25 m</i>	Für diese Radien haben wir keine Formsteinproduktion muss im Einzelfall konstruktiv betrachtet werden - ggf. Die Kombination von verschiedenen Formsteinen verwenden. Sprechen Sie uns im Bedarfsfall bitte an.			
<i>R 1,50 m</i>				
<i>R 2 m</i>				
<i>R 2,50 m</i>				
R 3 m	R 3 m			
R 4 m	R 5 (0,82 cm Fuge)			
R 5 m	R 5 m			
R 6 m	R 8 (0,67 cm Fuge)			
R 7 m	R 8 (0,29 cm Fuge)			
R 8 m	R 8 m			
R 9 m	R 12 (0,44 cm Fuge)			
R 10 m	R 12 (0,27 cm Fuge)			
R 11 m	R 12 (0,12 cm Fuge)			
R 12 m	R 12 m			
			0,85 cm Fuge	
			Halbe Steine (rechnerische Fuge)	Bemerkungen
R 13 m	Empfehlung: Halbe Steine		0,78 cm Fuge	
auch				
> R 25 m			0,40 cm Fuge	



In der Broschüre "Bordsteine aus Beton", vom Bundesverband Deutsche Beton- und Fertigteilindustrie e.V., ist die Fugenthematik anschaulich aufgearbeitet. Vorstehende Ausführungen sehen wir hierzu ergänzend.

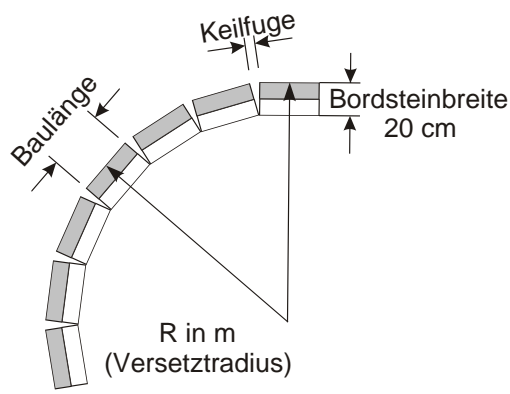
Sonderflachbordstein Zirkulum FB 20 x 25, mit 5cm Anlauf

rechnerische Betrachtung:
 so würden sich gerade Formsteine in Radienbereichen auswirken,
 Klaffende Fuge bei Bordsteinbreiten von 20 cm,
 ohne Berücksichtigung der bauseits einzuhaltenden Stoßfuge von 4-5 mm!

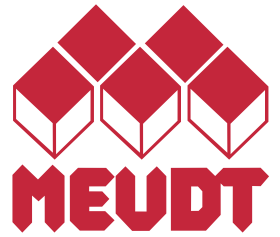


gerade Formsteine mit der Baulänge:

Versetzradius	20 cm	Viertelsteine	Drittelsteine	Halbe Steine	Meterstücke
R 5 m	0,83 cm				
R 6 m	0,69 cm	0,86 cm	1,14 cm	1,72 cm	
R 7 m	0,59 cm	0,74 cm	0,97 cm	1,47 cm	
R 8 m	0,51 cm	0,64 cm	0,85 cm	1,28 cm	
R 9 m	0,45 cm	0,57 cm	0,75 cm	1,14 cm	
R 10 m	0,41 cm	0,51 cm	0,67 cm	1,02 cm	
R 11 m	0,37 cm	0,46 cm	0,61 cm	0,93 cm	
R 12 m	0,34 cm	0,42 cm	0,56 cm	0,85 cm	
R 13 m			0,52 cm	0,78 cm	
R 14 m			0,48 cm	0,72 cm	
R 15 m				0,68 cm	
R 16 m				0,63 cm	
R 17 m				0,60 cm	
R 18 m				0,56 cm	
R 19 m				0,53 cm	
R 20 m				0,51 cm	
R 21 m					
R 22 m					
R 23 m					
R 24 m					
R 25m					
R 26m					
R 27m					
R 28m					
R 29 m					
R 30 m					
R 31 m					
R 32 m					
R 33 m					
R 34 m					
R 35m					
R 40 m					



Zirkulum FB 20 x 25 - Kreisverkehrstein Sonderbord mit 5 cm Anlauf Findet häufig Verwendung als Klebebord:



Hermann Meudt
Betonsteinwerk GmbH

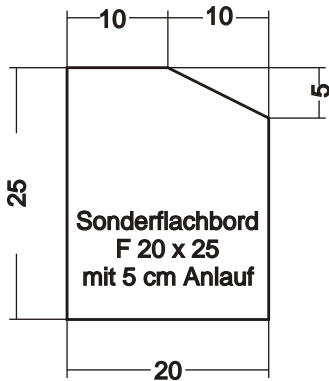
56414 Wallmerod/Ww.
Frankfurter Str. 38
Tel.: 0 64 35 / 50 92 - 0
Fax: 0 64 35 / 50 92 25
info@meudt-betonsteinwerk.de
www.meudt-betonsteinwerk.de

auf Wunschhöhe abgeschnitten zum Aufkleben

- in betongrau
- mit Weissbetonauflage
- (REFLEXIN beschichtet)

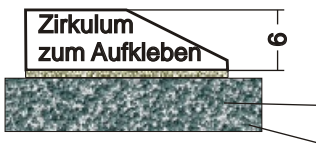


Qualitätsstandard Meudt eFT	
Kernbetonzementgehalt	> 280 kg/m ³
Vorsatzementgehalt	> 400 kg/m ³
Druckfestigkeit (nur Pflaster)	> 60 N/mm ²
Abwitterung nach CDF	≤ 500 g/m ²
Alle Radien und Zubehörsteine aus maschineller Serienfertigung	



Die Steine werden werkseits aus Normalsteinen auf Wunschhöhe geschnitten

- Halbe Steine
- Radiensteine:
R 0, 50m / R 1m / R 3m / R 5m / R 8m / R 12m



Die Steine werden auf werkseits auf Wunschhöhe abgeschnitten.

zwei - Komponenten Reaktionsharzmörtel
vorhandener Fahrbahnbelag:
bituminös oder Beton



**Empfehlung für aufgeklebte Innenringe,
die häufig überfahren werden:**

Überfahrbare Innenringe bei Kreisverkehrsanlagen

sollten nach unserer Erfahrung möglichst nicht auf der fertigen Decke aufgeklebt werden. Gute Erfahrungen hat man mit **kleben auf Binderebene**. Der Vorteil hierbei ist die größere Klebebordhöhe, insbesondere an der Vorderkante.

Ähnlich gute Erfahrungen bestehen beim Kleben auf einer gefrästen Ebene, wenn eine gleichmäßige Frästiefe ausgeführt werden kann.

Reflektierende Beschichtungen haben sich bei dauerhaft überfahrenen Innenringen nicht bewährt. Wir empfehlen ggf. Borde mit Weißbetonvorsatz

Sprechen Sie uns im Bedarfsfall bitte an.